

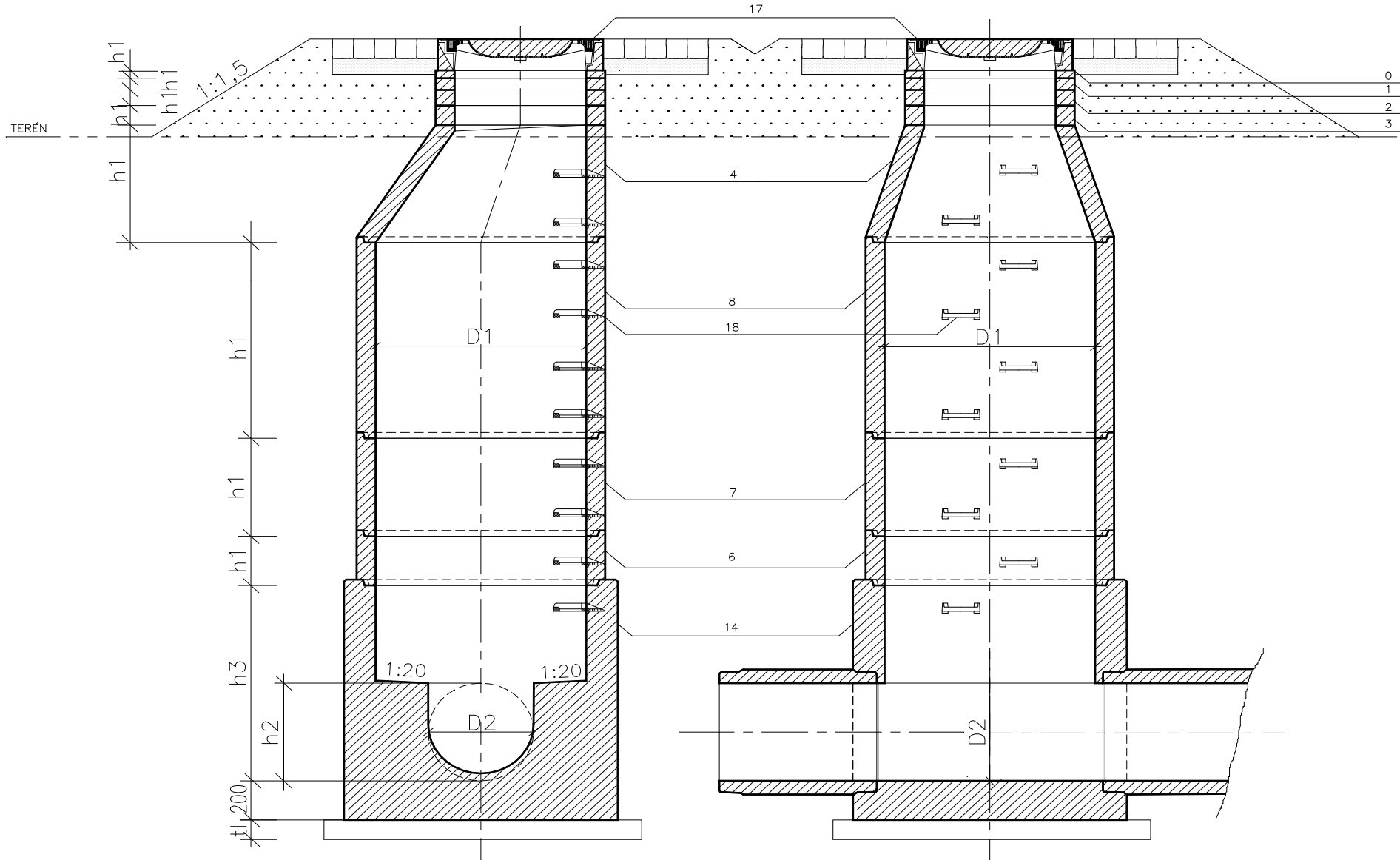
PREFA BRNO
...jsme tam, kde vy stavíte

Prof. kanalizační šachty
SWECO
Sustainable engineering and design
(C) 1996-2019

Název stavby-objektu
Projektant

STRANA

ŠACHTA S KONUSEM DLE ČSN EN 1917



PREFA BRNO

...jsme tam, kde vy stavíte

Prof. kanalizační šachty

Název stavby-objektu

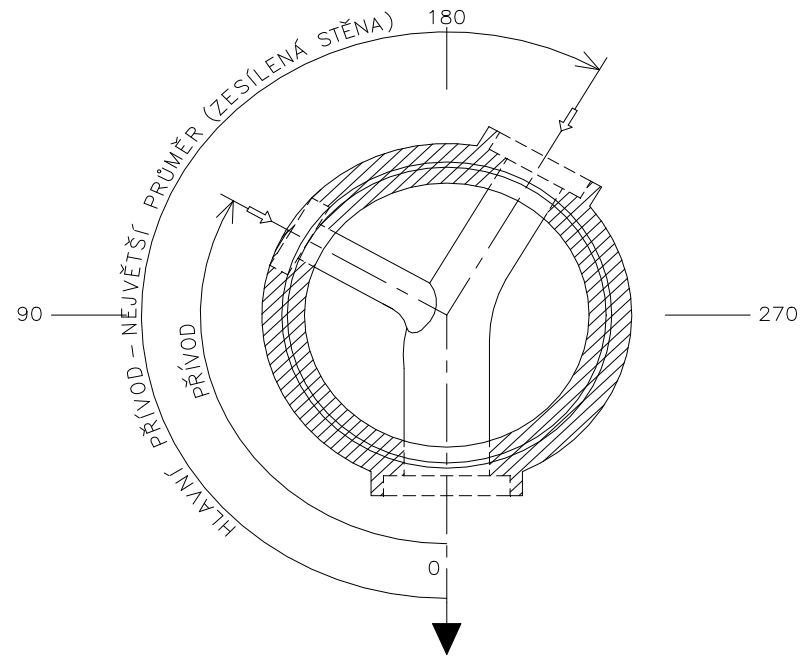
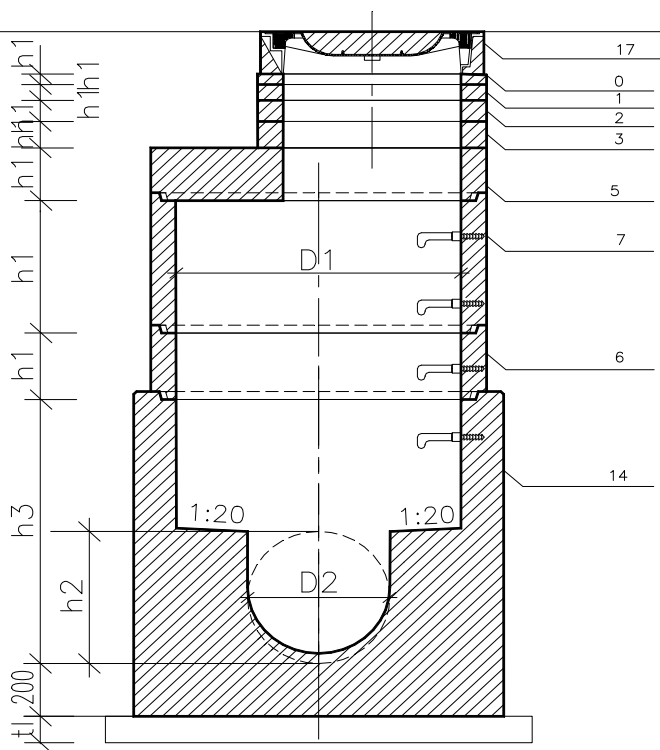
SWECO
Sustainable engineering and design

Projektant

(C) 1996-2019

STRANA

TERÉN



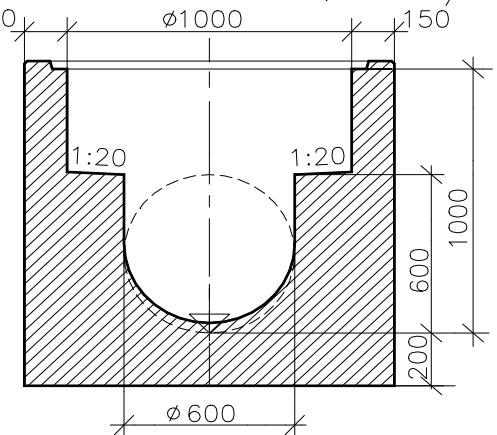
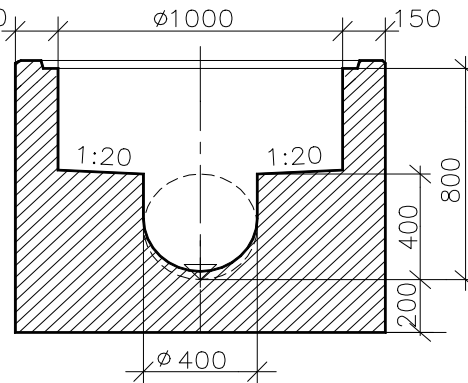
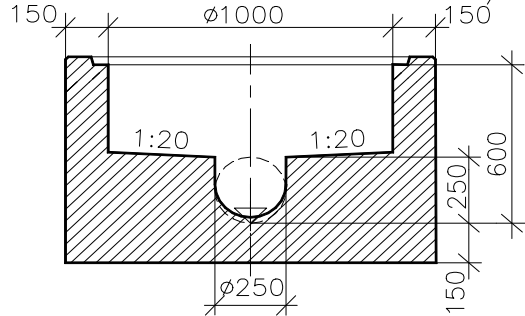
ŠACHTOVÉ DNO S PEREM A POLODRÁŽKOU

ČSN EN 1917 – TBZ–Q.2 100/80

ČSN EN 1917 – TBZ–Q.2 100/100

ŠACHTOVÉ DNO S PEREM A POLODRÁŽKOU

ČSN EN 1917 – TBZ–Q.2 100/60



PREFA BRNO

...jsme tam, kde vy stavíte

Prof. kanalizační šachty

Název stavby-objektu



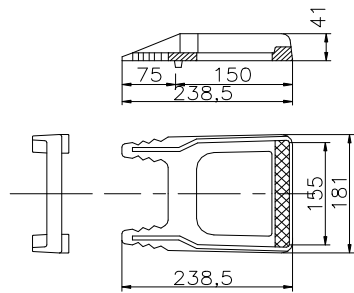
Projektant

(C) 1996-2019

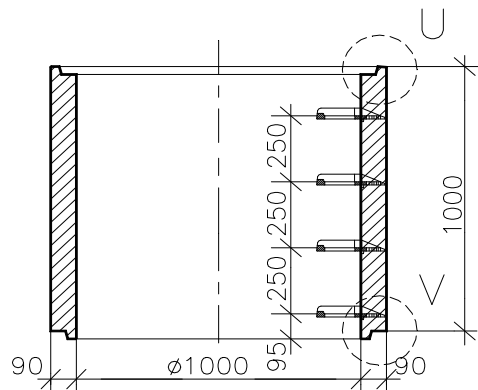
STRANA

STUPADLA A DRÁŽKA V KANALIZAČNÍ ŠACHTĚ DLE ČSN EN 1917

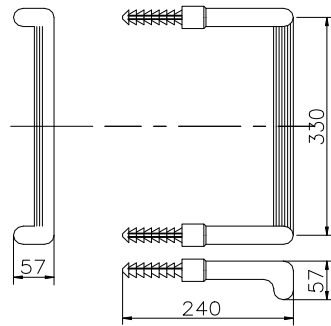
DETAILNÍ POHLED
NA STUPADLO DIN 1212 E



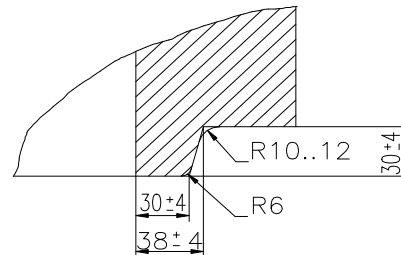
SKRUŽ



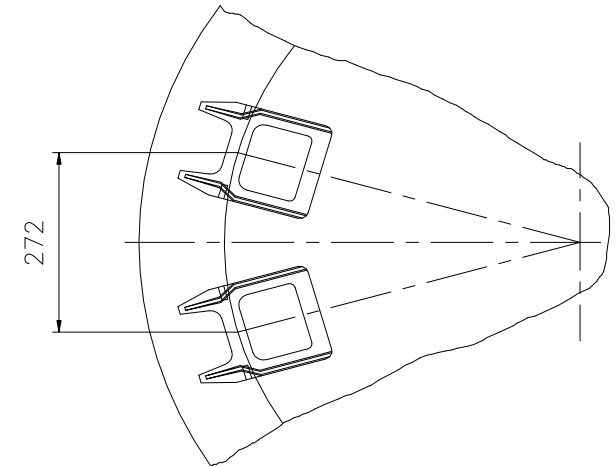
DETAILNÍ POHLED
NA STUPADLO "KASI"



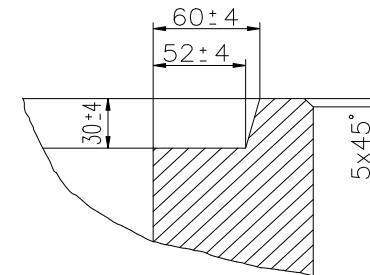
DETAIL V



ROZTEČ STUPADEL



DETAIL U



PREFA BRNO

...jsme tam, kde vy stavíte

Prof. kanalizační šachty



Název stavby-objektu

Projektant

STRANA

DÍLCE KANALIZAČNÍCH ŠACHET DN 1000 DLE ČSN EN 1917

VYROVNÁVACÍ PRSTENEC

OZNAČENÍ	VNITŘNÍ Ø d1/mm	STAVEBNÍ VÝŠKA h1/mm	SÍLA STĚNY s/mm	HMOTNOST kg	LEGENDA
TBW-Q.2 63/6	625	60	90	32	1
TBW-Q.2 63/8	625	80	90	41	2
TBW-Q.2 63/10	625	100	90	53	3

ŠACHTOVÝ KŮNUS S PEREM A POLODRÁŽKOU

OZNAČENÍ	VNITŘNÍ Ø d1/mm	STAVEBNÍ VÝŠKA h1/mm	SÍLA STĚNY s/mm	HMOTNOST kg	LEGENDA
TBR-Q.2 100-63/60	1000/625	630	90	423	4

ZÁKRYTOVÁ DESKA S PEREM A POLODRÁŽKOU

OZNAČENÍ	VNITŘNÍ Ø d1/mm	STAVEBNÍ VÝŠKA h1/mm	*	HMOTNOST kg	LEGENDA
TZK-Q.2 100-63/25	1000/625	250	*	461	5

ŠACHTOVÁ SKRUŽ S PEREM A POLODRÁŽKOU

OZNAČENÍ	VNITŘNÍ Ø d1/mm	STAVEBNÍ VÝŠKA h1/mm	SÍLA STĚNY s/mm	HMOTNOST kg	LEGENDA
TBS-Q.2 100/25	1000	250	90	176	6
TBS-Q.2 100/50	1000	500	90	362	7
TBS-Q.2 100/100	1000	1000	90	719	8

ŠACHTOVÉ DNO S PEREM A POLODRÁŽKOU

OZNAČENÍ	VNITŘNÍ Ø d1/mm	SÍLA STĚNY s/mm	d2	h2	h3	HMOTNOST kg	LEGENDA
TBZ-Q.2 100/60 V15	1000	150	150	150	600	1300	9
TBZ-Q.2 100/60 V20	1000	150	200	200	600	1360	10
TBZ-Q.2 100/60 V25	1000	150	250	250	600	1430	11
TBZ-Q.2 100/80 V30	1000	150	300	300	800	1680	12
TBZ-Q.2 100/80 V40	1000	150	400	400	800	1815	13
TBZ-Q.2 100/100 V50	1000	150	500	500	1000	2135	14
TBZ-Q.2 100/100 V60	1000	150	600	600	1000	2180	15
TBZ-Q.2 100/120 V70	1000	150	700	700	1200	2390	16

ŠACHTOVÉ POKLOPY

TŘÍDA	OZNAČENÍ	STAVEBNÍ VÝŠKA h1/mm	HMOTNOST kg	LEGENDA
A	BEGU A 30 – BEZ ODVĚTRÁNÍ	75		17
	RÁM BEGU – PARK		31	
	POKLOP BEGU – PARK		22	
A	LITINOVÝ A 30 – BEZ ODVĚTRÁNÍ	75		17
	RÁM BEGU – PARK		31	
	POKLOP GU-B-1 A 30		21	
B	BEGU B 125 – BEZ ODVĚTRÁNÍ	125		17
	RÁM BEGU – DIN 4271-R1		56	
	POKLOP BEGU – DIN 19596-3		58	
B	LITINOVÝ B 125 – BEZ ODVĚTRÁNÍ	125		17
	RÁM BEGU – DIN 4271-R3		56	
	POKLOP GU-B-1 B 125		41	
D	LITINOVÝ D 400 – BEZ ODVĚTRÁNÍ	160		17
	RÁM BEGU – R – 1		81	
	POKLOP BEGU – B – 1		90	
D	LITINOVÝ D 400 – BEZ ODVĚTRÁNÍ	160		17
	RÁM BEGU – R – 1		81	
	POKLOP GU-B-1 D 400		81	

STUPADLA

OZNAČENÍ	HMOTNOST kg	LEGENDA
LITINOVÉ GG 20, DIN 1212 E, ČSN 42 20 20	2,70	18
KASI DIN 19555-A-ST, OCEL. (NEBO-CRNI-NEREZ) JÁDRO S PE POVLAKEM	*	19
KAPSOVÉ PLASTOVÉ KASI	*	20

POZN. PŘIPOJOVANÉ BETONOVÉ POTRUBÍ JEN DO DN 600 (d2)