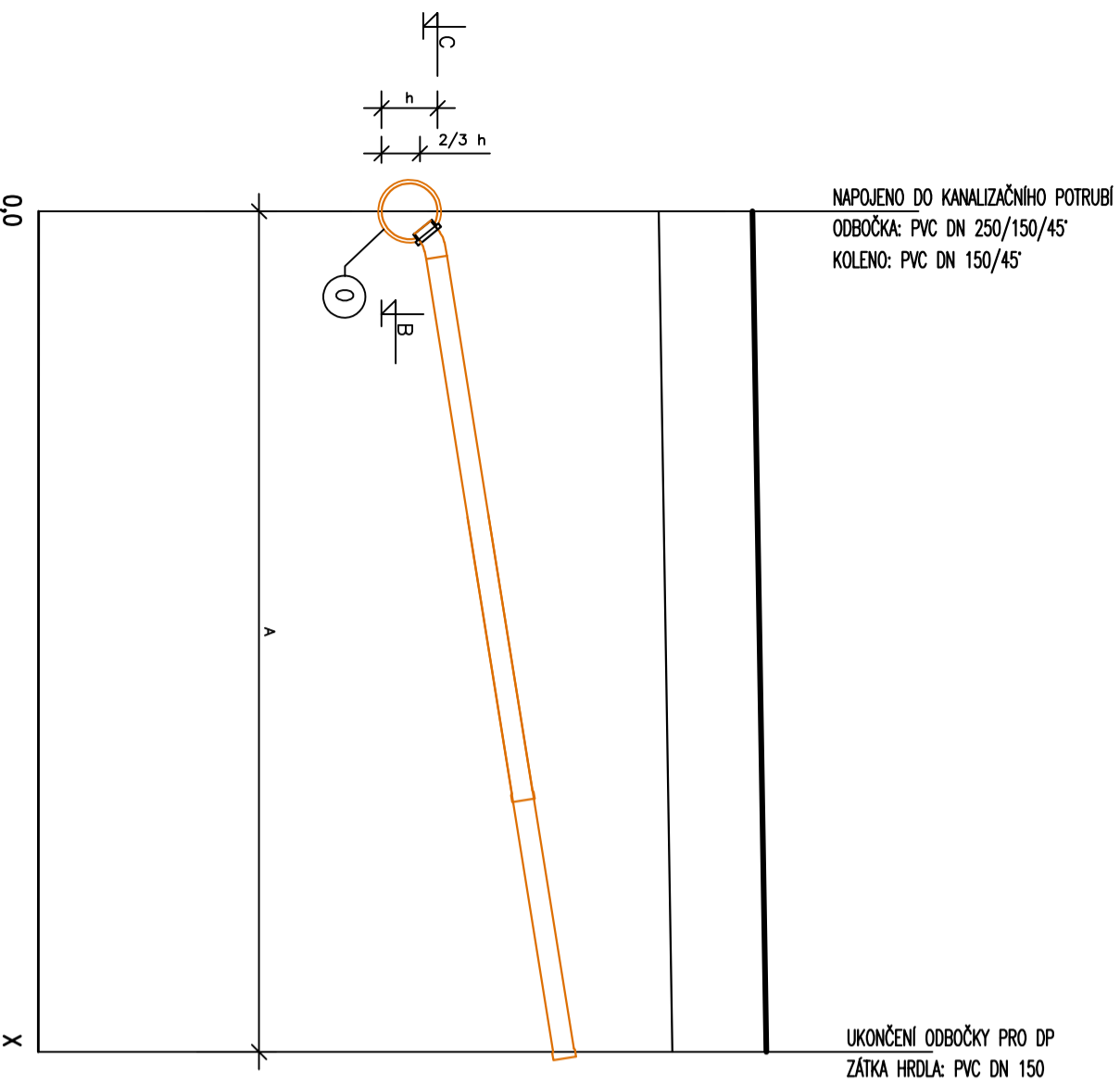




# SCHEMA ULOŽENÍ ODBOČKY DOMOVNÍ PŘÍPOJKY NAPOUJENÍ DO POTRUBÍ KANALIZACE



- (A) – DÉLKA ODBOČKY DOMOVNÍ PŘÍPOJKY  
DÉLKA JEDNOTLIVÝCH ODBOČEK DOMOVNÍCH PŘÍPOJEK  
JE PATRNOU Z KOORDINAČNÍ SITUACE
- CELKOVÁ DÉLKA ODBOČKY DOMOVNÍ PŘÍPOJKY  
ODBOČKA BUDE UKONČENA NA MÍSTĚ ZNAZORNĚNÉM V SITUACI.  
NA TUTO ODBOČKU BUDOU DÁLE NAVAŽOVAT DOMOVNÍ PŘÍPOJKY  
NA TYTO BUDE SAMOSTATNĚ ZPRACOVÁNA PD.
- (B) NIVELETA KANALIZAČNÍHO ŘÁDU V MÍSTĚ ODBOČKY
- (C) NIVELETA NAPOUJENÍ OSY ODBOČKY DOMOVNÍ PŘÍPOJKY
- (D) NIVELETA POTRUBÍ ODBOČKY DOMOVNÍ PŘÍPOJKY
- (O) ODBOČKY PRO DOMOVNÍ PŘÍPOJKY BUDOU DO HLAVNÍHO KANALIZAČNÍHO  
ŘÁDU NAPOUJENY POMOČÍ VLOŽENÝCH ODBOČEK (TVAROVEK ODBOČNÝCH)

Zodpovědný pracovník	Vypracoval		
Ing. MILAN BARTOLŠIČ	Ing. MICHAL BARTOLŠIČ		
Investor: Obec Dolní Věstonice, č.p. 67, 691 29 Dolní Věstonice			
Ace: Dolní Věstonice – prodloužení vodovodního a kanalizačního řádu na ul. Sklepní			
SO 01 – KANALIZACE SPLAŠKOVÁ			
Měřítko		Číslo přílohy	
1:50		D.1.1.d.1.	