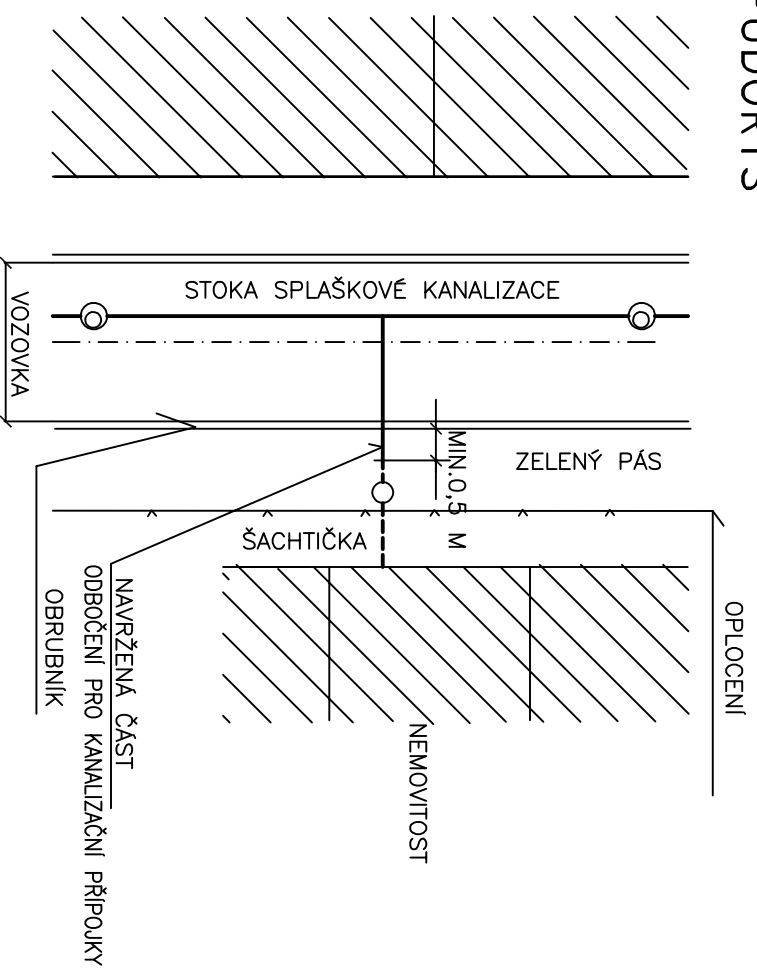


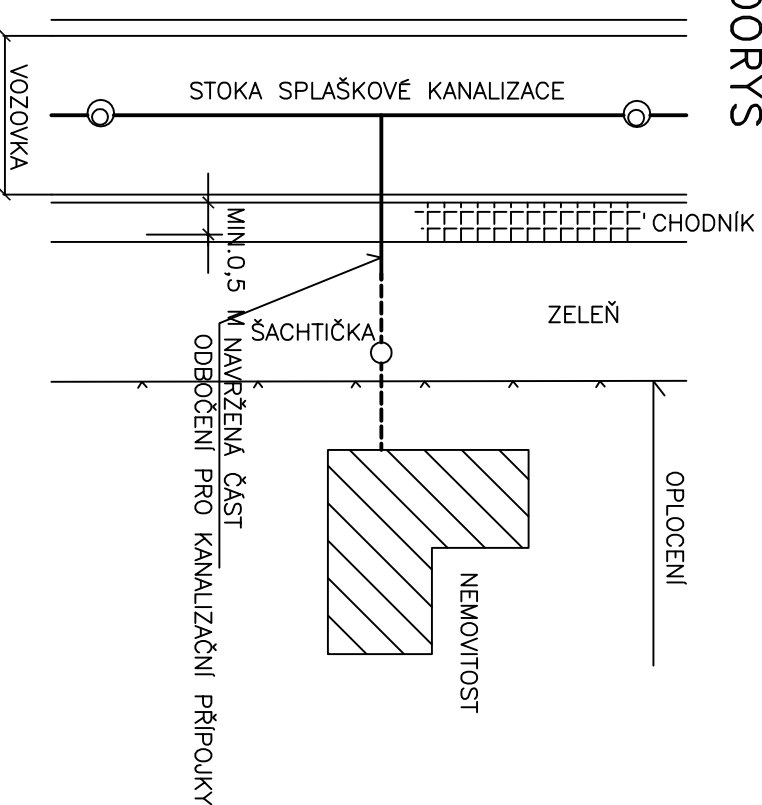
SO 006 KANALIZAČNÍ STOKY DOLNÍ VĚSTONICE-I.ETAPA SCHEMA KANALIZAČNÍCH PŘÍPOJEK

I. VARIANTA



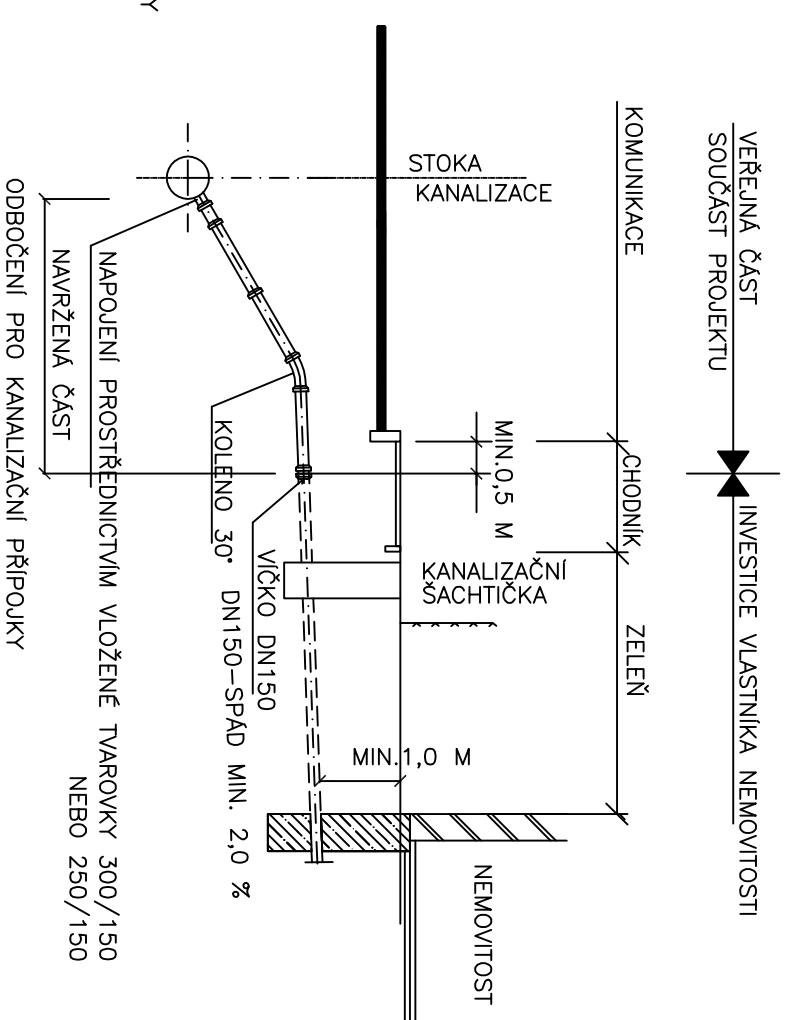
PŮDORYS

II. VARIANTA



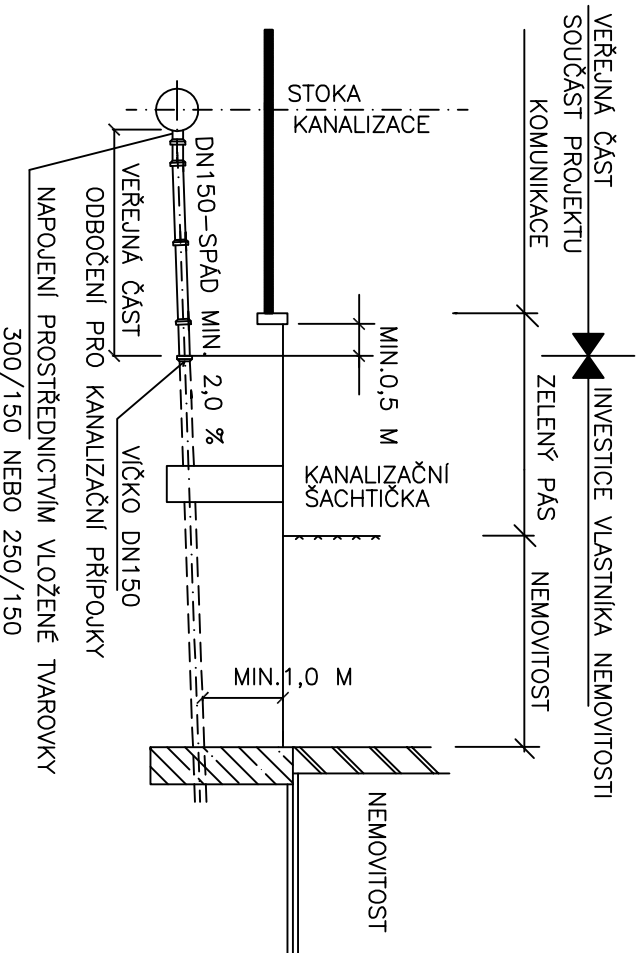
PŮDORYS

II. VARIANTA



I. VARIANTA

PODÉLNÝ ŘEZ



VEREJNÁ ČÁST
SOUČÁST PROJEKTU
KOMUNIKACE

INVESTICE VLASTNÍKA NEMOVITOSTI

ZELENÝ PÁS

NEMOVITOST

SKLADBA VOZOVKY MÍSTNÍ KOMUNIKACE

AB STŘEDNĚZRNÝ	50
OBALOVANÉ KAMENIVO 100	100
STĚRKODŘT	300
CELKEM	450

JTSK

BPV

POZNÁMKA
TAM, KDE BUDE KANALIZAČNÍ PŘÍPOJKA DN200 BUDE SPÁD MINIMÁLNĚ 1%,
BUDE VLOŽENA TVAROVKA 300/200 NEBO 250/200

VYPRACOVAL	ZODP. PROJEKTANT	VED. PROJEKTANT	
Ing. JAKUB RAČEK	Ing. IVO POSPÍŠIL	Ing. IVO POSPÍŠIL	
KRAJ	JIHOMORAVSKÝ	MÍSTO	DOLNÍ VĚSTONICE
INVESTOR	DSO VĚSTONICE – likvidace odpadních vod	ZAK. ČÍSLO	81/13
NÁZEV AKCE	KANALIZACE A ČOV VĚSTONICE – LIKVIDACE ODPADNÍCH VOD		
OBJEKT	SO 006 KANALIZAČNÍ STOKY DOLNÍ VĚSTONICE – I. ETAPA		
OBSAH	SCHEMA KANALIZAČNÍCH PŘÍPOJEK		
D.2.1.19.A.			