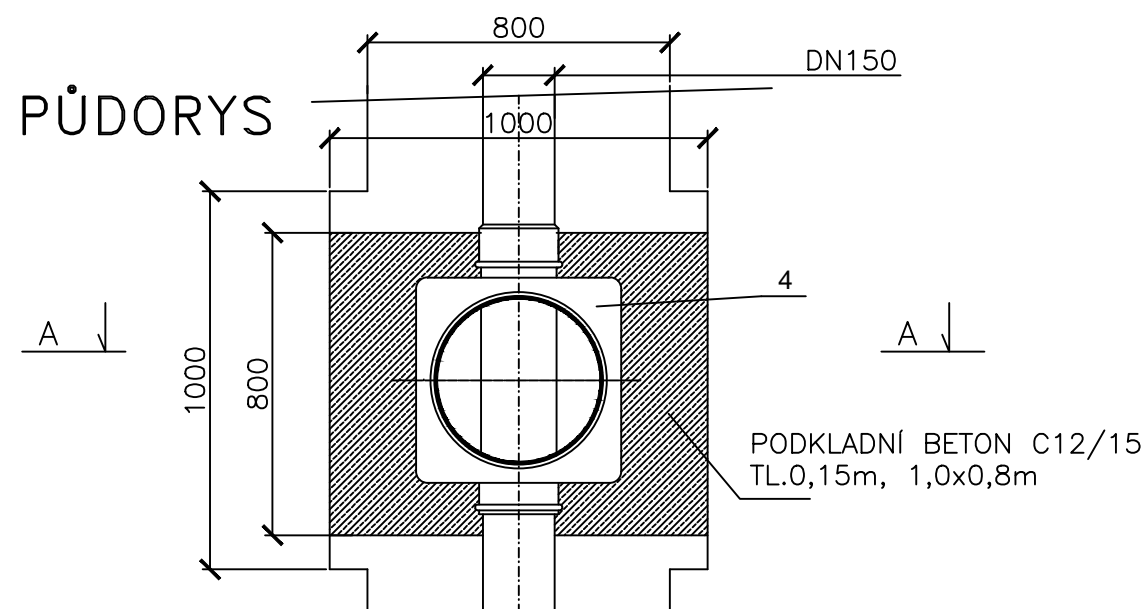
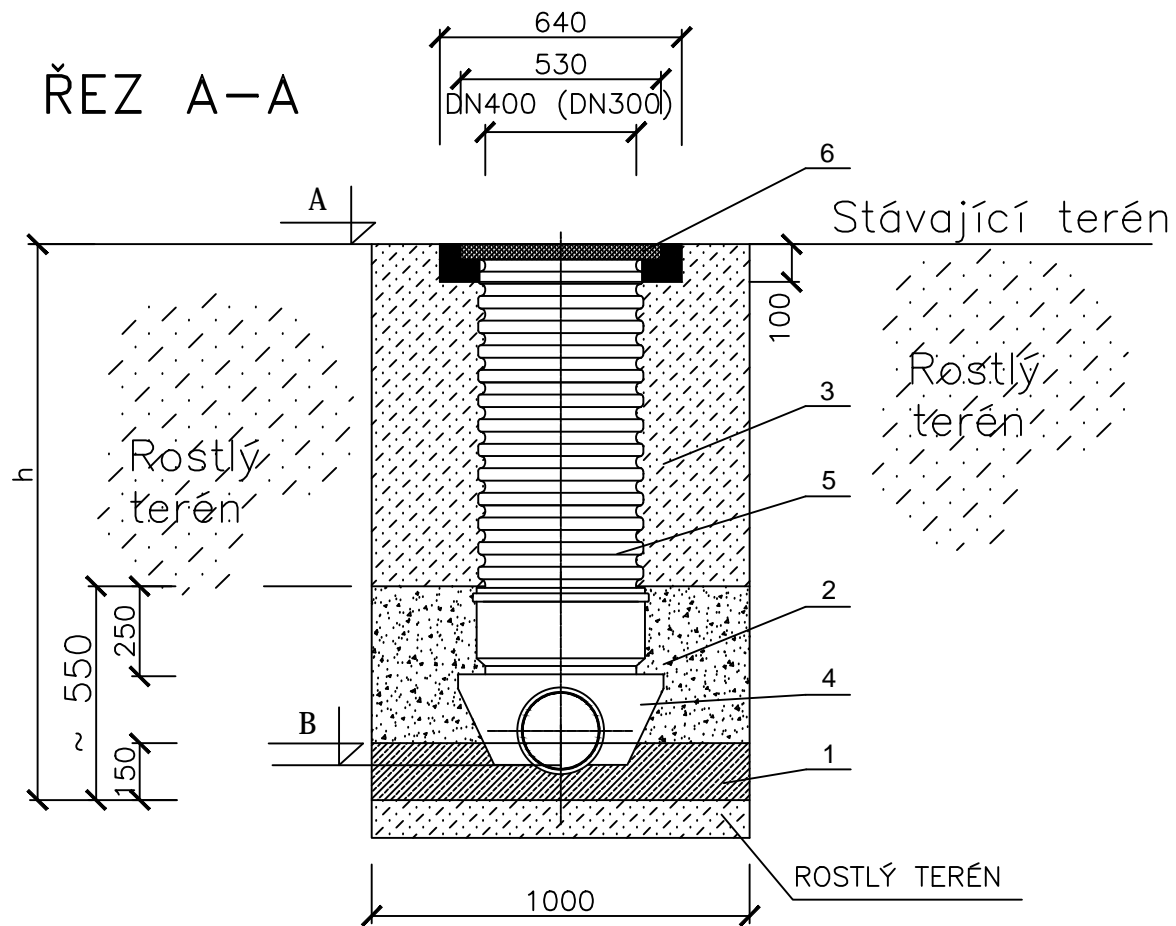


VZOROVÁ REVIZNÍ KANALIZAČNÍ ŠACHTA

MĚŘÍTKO 1:20




LEGENDA:

1. PODKLADNÍ BETON C12/15, TL.0,15m, 1,0x1,0m NEBO ŠTĚRKOPÍSEK
2. OBSYP ŠTĚRKOPÍSEK-FRAKCE DO 20 mm HUTNIT PODÉL POTRUBÍ
3. ZÁSYP HUTNĚNOU ZEMINOU
4. ŠACHTOVÉ DNO PŘÍMÉ (KOMBINOVANÉ) – Zatlačit do betonu nebo do štěrkopísk
5. PRODLUŽOVACÍ TRUBKA DN400
6. ŠACHTOVÝ POKLOP PLNÝ S BETONOVÝM RÁMEM NEBO PLASTOVÝ

JTSK

BPV

VYPRACOVAL	KONTROLOVAL	VED. PROJEKTANT	 Lidická 960/81, 602 00 Brno tel.: 541 240 020, fax: 541 240 020, info@vhatelier.cz, DIČ: CZ49437267		
Bc. JAN DOŠEK	Ing. JAKUB RAČEK	Ing. IVO POSPÍŠIL			
KRAJ	JIHOMORAVSKÝ	MÍSTO	DOLNÍ VĚSTONICE	ZAK. ČÍSLO	
INVESTOR	VLASTNÍCI PŘIPOJOVANÝCH NEMOVITOSTÍ			DATUM	03/2014
NÁZEV AKCE	KANALIZACE A ČOV VĚSTONICE			STUPEŇ	ÚZEMNÍ SOUHLAS
OBJEKT	-PŘÍPOJKY DOLNÍ VĚSTONICE			FORMÁT	2*A4
OBSAH	VZOROVÁ REVIZNÍ KANALIZAČNÍ ŠACHTA			MĚŘÍTKO	1 : 20
				PŘÍLOHA č.	PARÉ č.